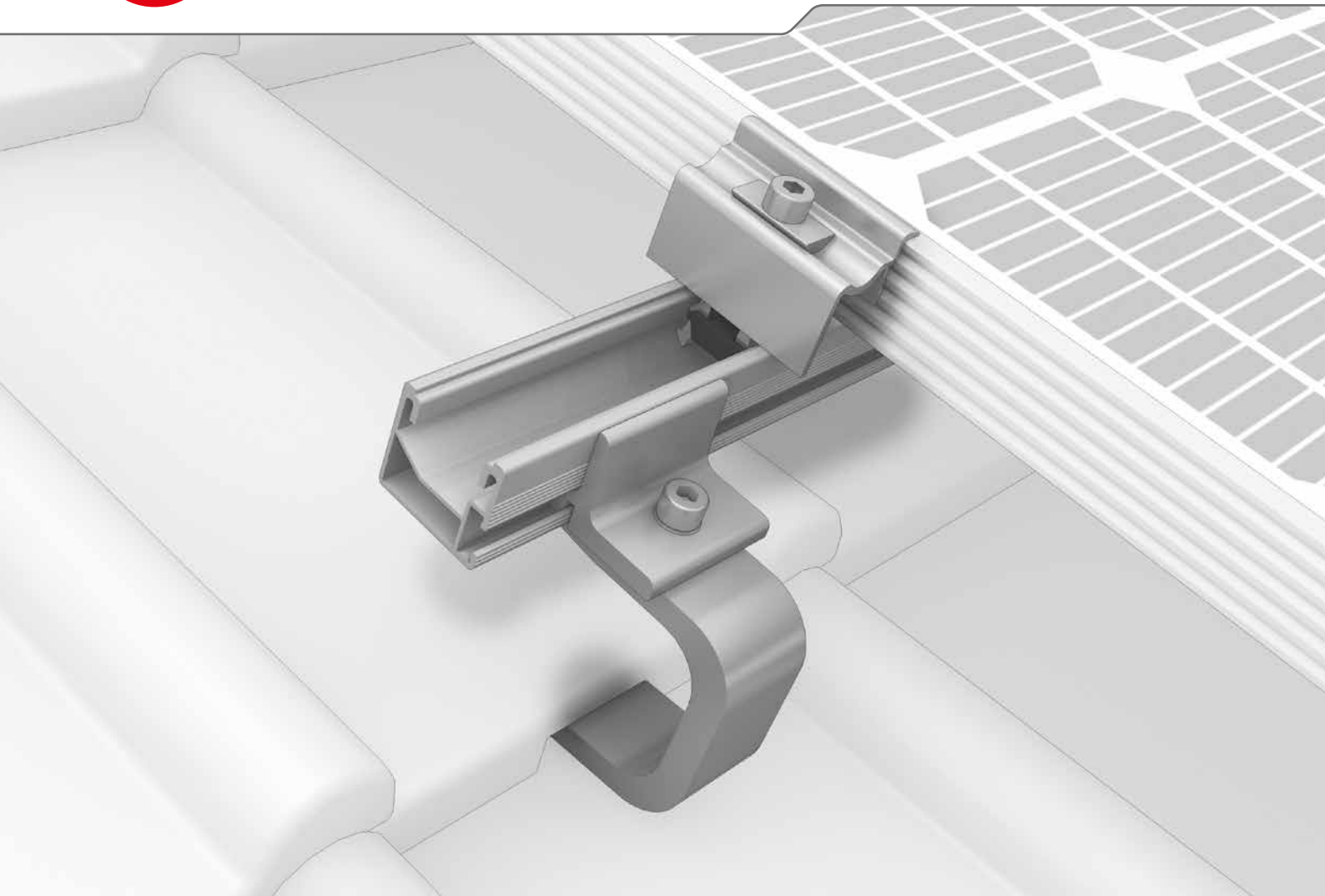




Système SingleRail



- ▶ Rapide et économique avec fixation latérale directe sur le rail sans pièce de construction supplémentaire avec réglage individuel en hauteur.
- ▶ Montage sécurisé par clipsage – pas de vissage sur la plaque de base
- ▶ Le SingleRail associé aux crochets CrossHook est très résistant et modulable



Fixations sur toiture



SingleHook 1.1

- ▶ Pour tuile flamande
- ▶ Trou oblong pour faciliter la fixation sur le rail
- ▶ Utilisable également sur des chevrons étroits
- ▶ Montage direct sur SingleRail



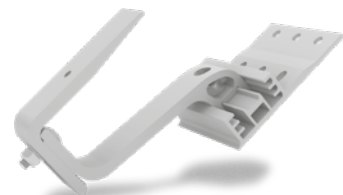
SingleHook FT

- ▶ Pour tuile flamande ou plate
- ▶ Pour chevrons étroits
- ▶ Fixation directe au SingleRail



CrossHook 3S

- ▶ Pour tuile flamande
- ▶ Réglage latéral et en hauteur sur la plaque de base
- ▶ Utilisable également sur des chevrons étroits
- ▶ Certification européenne ETA-16/0709



CrossHook 4S

- ▶ Pour tuile flamande
- ▶ Réglage latéral et en hauteur sur la plaque de base et réglage en continu de l'ouverture du bras
- ▶ Utilisable également sur des chevrons étroits



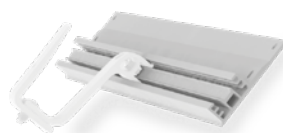
SingleHook Vario

- ▶ Pour tuiles flamandes
- ▶ Grande plage de réglage pour la fixation et aux liteaux
- ▶ Fixation directe



L-Adapter SR

- ▶ Adaptateur pour utilisation spéciale
- ▶ Compatible avec le SingleRail



CrossBoard

- ▶ La solution simple lors du changement de chevrons. Utile sur les toitures avec fenêtres.
- ▶ Pièce complémentaire des crochets CrossHook 3S/4S

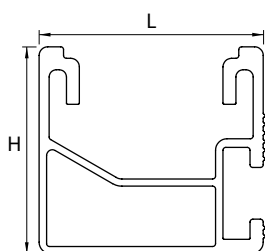


Système de vis à double filetage SR

- ▶ Pour couverture de toit en fibrociment avec sous-construction en bois
- ▶ Conforme aux exigences sur chantier

Données techniques

	SingleRail 36	SingleRail 50	SingleRail 63
Illustration			
Matériau	Aluminium (EN AW-6063 T66)		
L = largeur [mm]	39,4	39	47
H = Hauteur [mm]	36	50	63
Longueurs [m]	2,10/3,15/4,15/6,10		
Poids [kg/m]	0,76	1,0	1,51
Montage en croix avec	SingleRail ou SolidRail		



Pour charges élevées et grandes portées !